



Weighing Balance Scale Calibration

天平秤 砝码 维修 校准



- 串口通讯
- 标签打印
- 检重报警
- 模拟监控
- 数据存储

北京衡准商贸有限公司
BEIJING HENGQUASI TRADING CO.LTD

品质 服务 发展

Quality Service Development

北京衡准商贸有限公司成立于2005年,公司位于首都北京昌平区。衡准是电子衡器行业的领先者,专业提供各种类型的电子称重产品和相关配套服务。公司主营:电子天平、计重秤、计数秤、台秤、吊秤、小地磅、汽车衡等称重设备。特别推荐产品HZ3100系列工业控制管理系统,轻松实现智能称重管理。同时提供不锈钢砝码、电子衡器等周边产品以及售后维修/调试校准服务。

衡准公司产品行销国内/外市场,广泛应用于整个国民经济领域使用,产品质量和服务得到了新老客户的高度肯定。针对特殊行业应用可以非标定制。诚邀各行业供应商加入衡准合作共赢。

欢迎新老客户持续关注北京衡准,选择衡准=成功!

产品目录

● 电子天平	01
● 电子桌秤	03
● 电子台秤	05
● 电子地磅	07
● 电子吊秤	09
● 专业衡器	10
● 工业衡器	11
● 标准砝码	12

电子天平 Electronic Balance

● 分析天平 (ESJ-B)

电磁传感器, 液晶背光显示, 220V电源
去皮, 单位转换, 累加, 计数, RS232串口输出

称量 Max	分度值 d	称盘 mm
110g	0.1mg	Φ 90mm
120g	0.1mg	
200g	0.1mg	
220g	0.1mg	



● 分析天平 (FA-C)

电磁传感器, 液晶背光显示, 电源适配器
单位转换, 计数, 线性校准, RS232串口输出

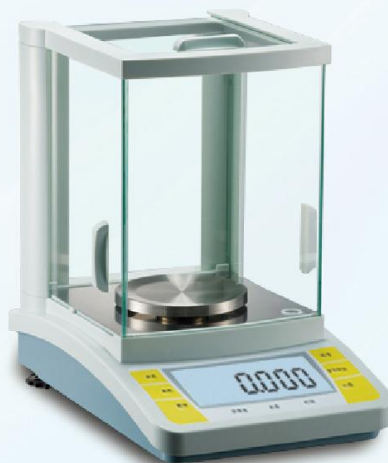
称量 Max	分度值 d	称盘 mm
100g	0.1mg	Φ 80mm
120g	0.1mg	
200g	0.1mg	
220g	0.1mg	



● 精密天平 (JA-B)

电磁传感器, 液晶背光显示, 电源适配器
单位转换, 计数, 线性校准, RS232串口输出

称量 Max	分度值 d	称盘 mm
100g	1mg	Φ 80mm
200g	1mg	
300g	1mg	
500g	1mg	Φ 110mm

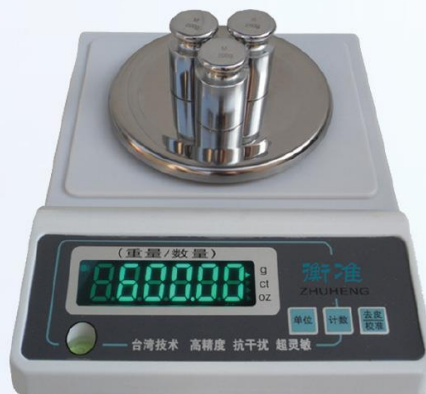


电子天平 Electronic Balance

● 精密天平 HT

应变传感器, 绿色数码显示, 交流电源
去皮, 多种单位转换, 简易计数, 简易校准

最量 Max	分度值 d	秤盘 mm
100g	1mg	φ 90mm
200g	1mg	
300g	10mg	φ 130mm
600g	10mg	



● 电子天平 HT

应变传感器, 绿色数码显示, 交流电源
去皮, 多种单位转换, 简易计数, 简易校准

最量 Max	分度值 d	秤盘 mm
1000g	0.1g	180×160
2000g	0.1g	
3000g	0.1g	
5000g	0.1g	



● 组合电子天平 HZ-T

串口/USB/无线/蓝牙, 数据直通表格
打印, 检重/报警, 模拟量输出4-20mA

最量 Max	分度值 d	秤盘 mm
300g	0.01g	φ 130mm
600g	0.02g	
1500g	0.1g	180×160
3000g	0.2g	



电子案秤 Counter Scale



● 收银秤 TP31-LD

- ★ 专卖店收银称重计价小票打印
- ★ 信息U盘置入手机蓝牙方便管理
- ★ 秤盘300×220mm, 电源7.5V/3A

最大称量	最小称量	分度值
6kg	40g	2g
15kg	100g	5g
30kg	200g	10g

● 计价秤 ACS

- ★ 计价/计数/金额累计, 不锈钢按键
- ★ 秤盘340×230mm, 交流220V/蓄电池

最大称量	最小称量	分度值
6kg	40g	1/2g
15kg	100g	2/5g
30kg	200g	5/10g



● 条码秤 TM-F

- ★ 数码管/液晶显示, 标签打印
- ★ 便捷商品信息管理查询/联网
- ★ 秤盘尺寸: 360×280mm, AC220V

最大称量	最小称量	分度值
6kg	40g	2g
15kg	100g	5g
30kg	200g	10g

电子案秤 Counter Scale

● 计重桌秤 HA-W

液晶背光显示, 秤盘尺寸200×280mm
去皮, 单位转, 简易计数, 交/直流供电

最大秤量	最小秤量	分度值d
3kg	20g	0.1g
6kg	40g	0.2g
15kg	100g	0.5g
30kg	200g	1g



● 计数桌秤 HA-C

液晶背光显示, 秤盘尺寸200×280mm
去皮, 三窗口计数/累计, 交/直流供电

最大秤量	最小秤量	分度值d
3kg	20g	0.1g
6kg	40g	0.2g
15kg	100g	0.5g
30kg	200g	1g



● 多功能桌秤 TM

串口通讯/USB/无线/蓝牙/ERP应用
标签打印, 检重/报警, 模拟量4-20mA

最大秤量	最小秤量	分度值d
3kg	20g	0.2g
6kg	40g	0.5g
15kg	100g	1g
30kg	200g	2g

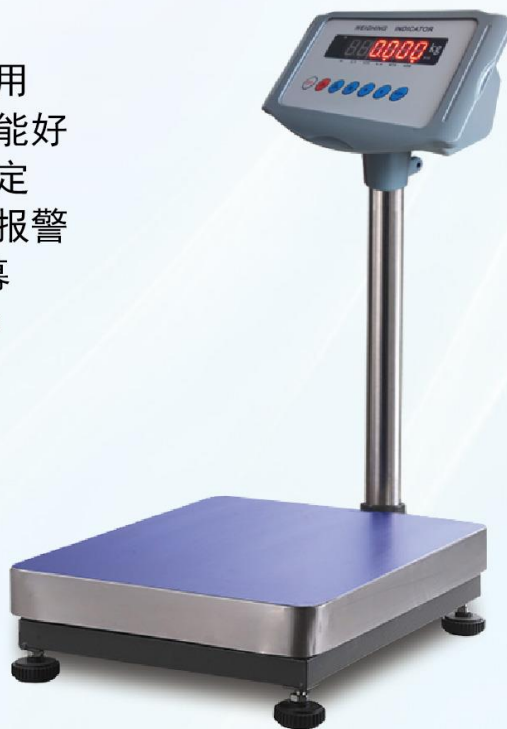


电子台秤 Platform Scale

● 计重台秤

- ★ 精选优质传感器, 优化秤台结构坚固耐用
- ★ 红色数码管显示迅速, 环境光线适应性能好
- ★ 产品符合OIML三级秤标准, 显示准确稳定
- ★ 功能: 置零/去皮/累计/计数/欠压超载报警
- ★ RS-232串口可连接电脑/打印机/大屏幕
- ★ 交流220V/蓄电池6V/4AH双电源(选配)
- ★ 秤台规格尺寸可定制!

型号	60W	150W	300W	600W
秤量	60kg	150kg	300kg	600kg
感量	10g	20g	50g	100g
秤台	30×40/40×50/60×80 mm			
电源	电源AC220V/蓄电池6V/4AH			



● 计数台秤

- ★ 产品符合OIML三级秤标准, 显示准确稳定
- ★ 液晶LCD/背光显示, 适用于任何光线使用
- ★ 三窗口计数, 更适合标准件精确计数/点数
- ★ 功能: 置零/去皮/累计/欠压超载警示功能
- ★ RS-232/USB串口数据直通电脑表格ERP系统
- ★ 交流220V/蓄电池6V/4AH双电源(选配)
- ★ 秤台规格尺寸可定制!

型号	60C	150C	300C	600C
秤量	60kg	150kg	300kg	600kg
感量	10g	20g	50g	100g
秤台	30×40/40×50/60×80 mm			
电源	电源AC220V/蓄电池6V/4AH			



电子台秤 Platform Scale

● 称重数据管理

- ★ 衡准HZ-N/P称重数据通讯ERP管理
- ★ 液晶LCD/自动背光, 系统错误警示
- ★ 功能: 置零/去皮/累计/重量单位转换
- ★ 串口RS-232/485/USB/蓝牙/无线433M
- ★ 数据直通电脑表格, 串口数据打印
- ★ 电源: 220V/直流12V/蓄电池(选配)
- ★ 秤台规格尺寸可定制!

型号	60N	150N	300N	600N
秤量	60kg	150kg	300kg	600kg
感量	10g	20g	50g	100g
秤台	30×40/40×50/60×80 mm			
电源	电源AC220V/ 蓄电池6V/4AH			



● 称重报警监控

- ★ 衡准HZ-K/A称重数据工控管理系统
- ★ 液晶LCD/自动背光, 系统错误警示
- ★ 功能: 置零/去皮/累计/重量单位转换
- ★ 上下限检重报警三组继电器控制输出
- ★ 模拟量类比信号输出4~20mA/0~10V
- ★ 电源: 220V/直流12V/蓄电池(选配)
- ★ 秤台规格尺寸可定制!

型号	60K	150K	300K	600K
秤量	60kg	150kg	300kg	600kg
感量	10g	20g	50g	100g
秤台	30×40/40×50/60×80 mm			
电源	电源AC220V/ 蓄电池6V/4AH			



电子地磅 Weighing Loadometer

● 单层小地磅 SCS-I

- ★ 材质: 碳钢/不锈钢
- ★ 移动便捷, 免安装
- ★ 置零/去皮/累计
- ★ 交/直流/蓄电池

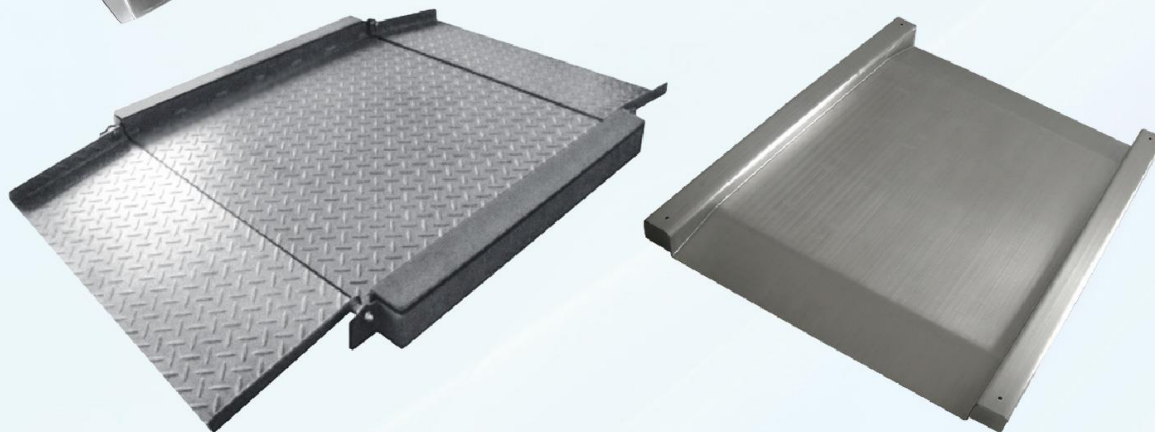
最大秤量	0.5t	1t	3t	5t
分度值 d	0.1kg	0.2kg	0.5kg	1kg
台面尺寸 m	0.8×0.8/1.2×1.2/1.5×1.5			



● 低台面小地磅 SCS-II



最大秤量	0.5t	1t	3t	5t
分度值 d	0.1kg	0.2kg	0.5kg	1kg
台面尺寸 m	0.8×0.8/1.2×1.2/1.5×1.5			



电子地磅 Weighing Loadometer

● 叉车电子秤

叉车秤移动称重快速显示数据直通电脑表格记录管理,同时支持服务器端远程记录管理.全面支持数据无线通讯/ERP系统管理。

型号	秤量	分度值
SCS1T	500kg	200g
SCS2T	1000kg	500g
电源	AC220V/6V/4AH	
叉臂	1160×570 mm	
叉臂	1160×710 mm	



● 围栏动物秤



★ 动态称重,低台面称重方便,适用于畜牧行业和科研机构研究使用,根据动物重量的动态特性,有效的改善了重量显示的稳定性特点.

秤量 Max	分度值 d
500kg	200g
1000kg	500g
2000kg	500g
电源AC220V/6V/4AH	
台面:1×1m/1×2m	



电子吊秤 Hanging Scale

● 直视吊秤 OCS-A

- ★ 采用优质传感器, 安全准确
- ★ 红色数码管显示清晰醒目
- ★ 超载/欠压警示/待机省电
- ★ 置零/去皮/累计/保持
- ★ 无线遥控操作距离10米
- ★ 交流充电/蓄电池供电



最大秤量	分度值d
1t	0.1/0.5kg
3t	0.5/1kg
5t	1/2kg
10t	2/50kg
15t	5/10kg

● 数传吊秤 OCS-W

- ★ 无线吊秤符合OIML III级秤标准, 准确稳定
- ★ 功能: 置零, 去皮, 累计, 超载/欠压警示功能
- ★ 打印日期时间, 单笔/累加打印, 换纸方便
- ★ 仪表/秤体无线操作, 通讯距离大于100米
- ★ 采用优质传感器/不锈钢圆桶外壳坚固耐用
- ★ 交/直流两用电源, 内置充电电池使用方便



最大秤量	最小秤量	分度值d
5t	40kg	1/2kg
10t	100kg	2/5kg
15t	200kg	5/10kg
20t	200kg	5/10kg
30t	200kg	10kg

专业衡器 Professional Scale

● 防水秤

- ★ 符合IP68防水标准, 红色LED显示
- ★ 塑胶/不锈钢结构, 双重过载保护
- ★ 秤盘尺寸: 240×180mm, 电源220V

最大秤量	最小称量	分度值
6kg	40g	2g
15kg	100g	5g
30kg	200g	10g



● HZ3100称重控制器

- 基本功能: 置零/去皮/累计/单位转换
 电源: 直流12V/1A, 充电蓄电池(选配)
 负载1-4 (350Ω) 传感器, 支持动态称重
- ★ 串口输出RS-232/485/有线/无线
 - ★ USB/蓝牙/数据直通电脑表格管理!
 - ★ 支持小票/不干胶打印(自动/手动)
 - ★ 检重/报警接口, 可控制三组继电器
 - ★ 模拟量4~20mA/0~10V监控输出



● 单轨吊秤 OCS

- ★ 屠宰厂滑轨电子秤动态称重显示
- ★ 具有防潮/防震动/数字滤波功能
- ★ 可以选配大屏幕和无线称重系统

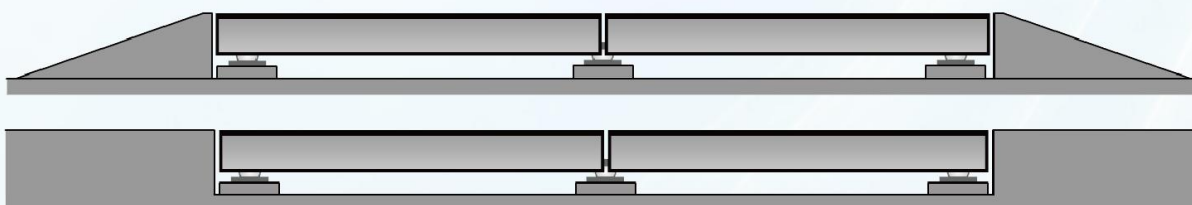
最大秤量	分度值	轨道长度
300kg	100g	60 cm
500kg	200g	80 cm
1000kg	500g	100 cm



工业衡器 Weighing Matching

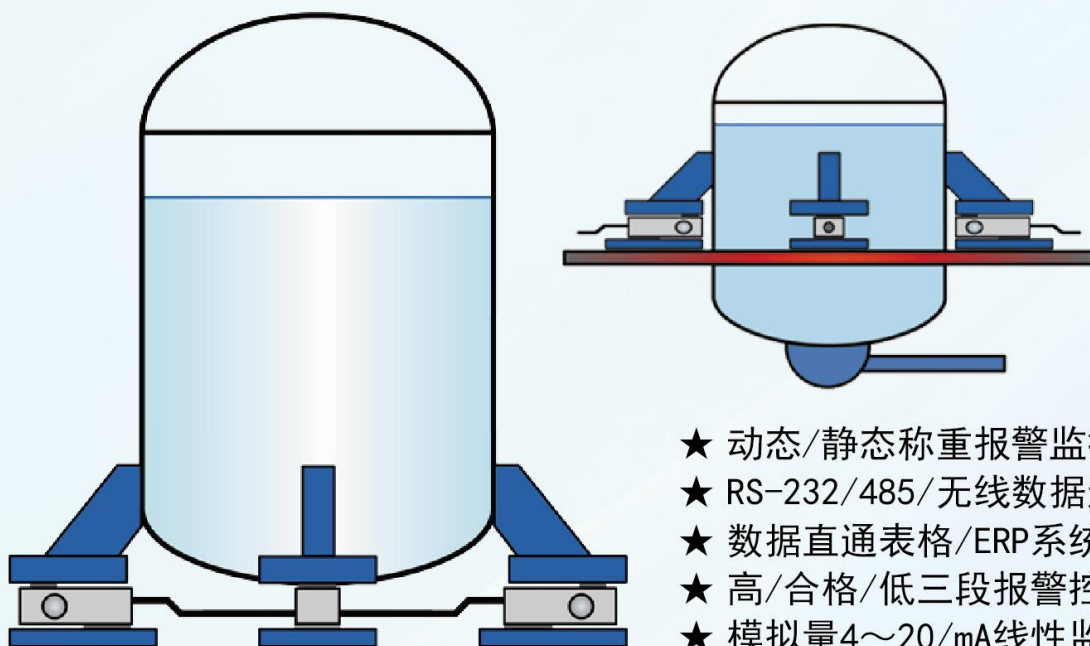
● 电子汽车衡 SCS

★ 电子汽车衡由秤台/称重传感器和称重显示器三大基本单元组成, 根据用户需要可选购: 称重软件/打印机/大屏幕/电源稳压保护等配件.
秤体结构: 无基坑地上衡, 浅基坑地中衡. 根据现场条件客户定制.



型号规格	SCS-10	SCS-30	SCS-50	SCS-100	SCS-120	SCS-150
最大秤量	10t	30t	50t	100t	120t	150t
分度值kg	5kg	10kg	20kg	50kg	50kg	50kg
台面尺寸m	3×6/3×7/3×8/3×9/3×12/3×14/3×16/3×18					

● 工业称重监控



- ★ 动态/静态称重报警监控
- ★ RS-232/485/无线数据通讯
- ★ 数据直通表格/ERP系统应用
- ★ 高/合格/低三段报警控制
- ★ 模拟量4~20/mA线性监控

标准砝码 Standard Weight

● 单体砝码



- ★ 符合CMC国标和OIML-ASTM标准
- ★ 套装砝码是由1/2/5的倍数组合

不锈钢砝码 E2/F1/F2/M1	
标称值	个数
20kg-10kg	2
5kg-1kg	4
2kg-1kg	3
2kg-1mg	27
1kg-1mg	25
500g-1mg	24
200g-1mg	23
100g-1mg	21
50g-1mg	20
500mg-1mg	12

● 套装砝码



砝码材质: 无磁不锈钢/304不锈钢
密度: 8.000g/cm³, 磁化率: ≤0.0006

● 铸铁砝码



铸铁砝码可按需求定制!

标准砝码规格	
100g	200g
500g	1kg
2kg	5kg
10kg	20kg
50kg	100kg

配件服务 Parts Service

● 称重产品配件



直流电源适配器



直流充电蓄电池



小票/不干胶打印机



秤台/称重传感器



称重显示控制器



大屏幕数码显示器

● 保修/维修/校准服务

电子衡器产品属于精密计量器具,在日常使用中需注意定期进行维护/检测/校准工作。发现问题请联系衡准售后服务部门。

1、保修:凡本司销售的产品一律保修1年,具体保修细则见产品保修卡,超出保修期的老客户产品维修收费价格优惠!

2、维修:提供称重产品检测/维修服务(故障诊断技术指导)实地维修标定(本司销售),现场实测判断故障部位/即时解决问题。

3、计量校准:衡准根据客户需求提供计量产品校准服务,可以在产品维修标定合格之后提交给第三方计量校准机构进行检测,可提供国家计量机构认可的计量校准报告/证书(原件)!

技术支持:13521224539/微,维修服务:13681573661/微



手机移动网站



微信产品咨询



微信维修服务

北京衡准商贸有限公司

电话/传真:010-61738497/61732587

邮箱:hengzhun@163.com/QQ:376641102

地址:北京市昌平区百善镇上东廓287号 邮编:102206

网站:www.hengcn.com/www.zhuncn.com/www.hquasi.com